

COLD EVOLUTION
PERÚ

PUERTA FRIGORÍFICA CORREDIZA INDUSTRIAL



PUERTA FRIGORÍFICA CORREDIZA INDUSTRIAL (MODELO FS-072)

ESPECIFICACIONES TÉCNICAS:

Puerta diseñada especialmente para instalaciones Frigoríficas donde exista un trabajo continuo y se necesite una puerta de calidad y bajo mantenimiento.

Es una puerta robusta, ligera en su desplazamiento, de fácil instalación, materiales inoxidables y de máxima calidad.

MARCO:

Perfil de aluminio extrusionado, con doble rotura de puente térmico. Canal en aluminio para paso de resistencia eléctrica para cámaras de baja temperatura. Es adaptable a cualquier panel o a obra cívil.



HOJA:

Aislada con poliuretano de alta densidad (43 Kg/m³) o poliestireno expandido y plancha con acabados en lacado blanco o acero inoxidable 304 o 316. Además va reforzada en todo su perimetro con un perfil de aluminio extrusionado. Espesores de 80mm para temperaturas positivas y de 100mm para temperaturas bajo cero.

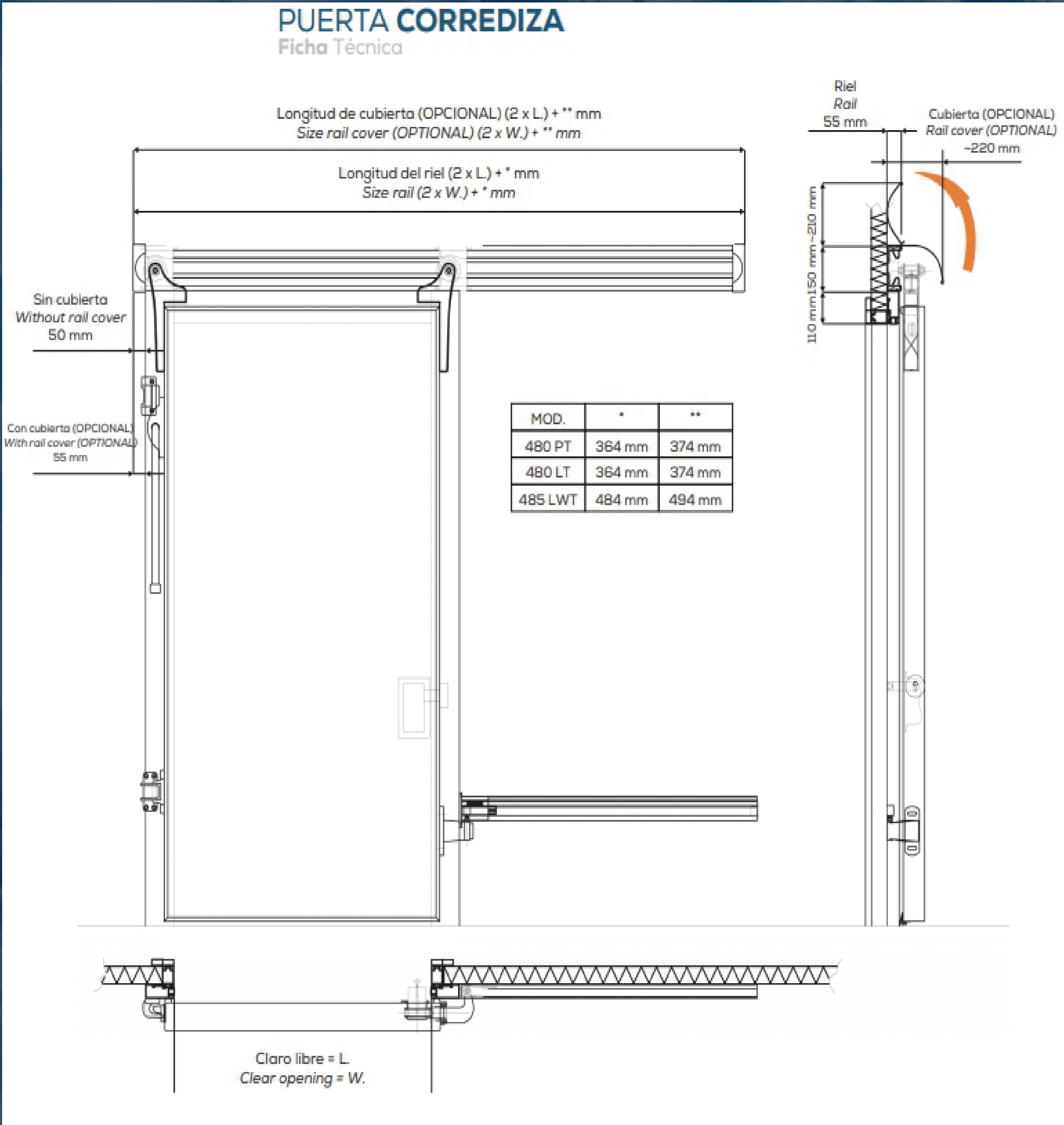


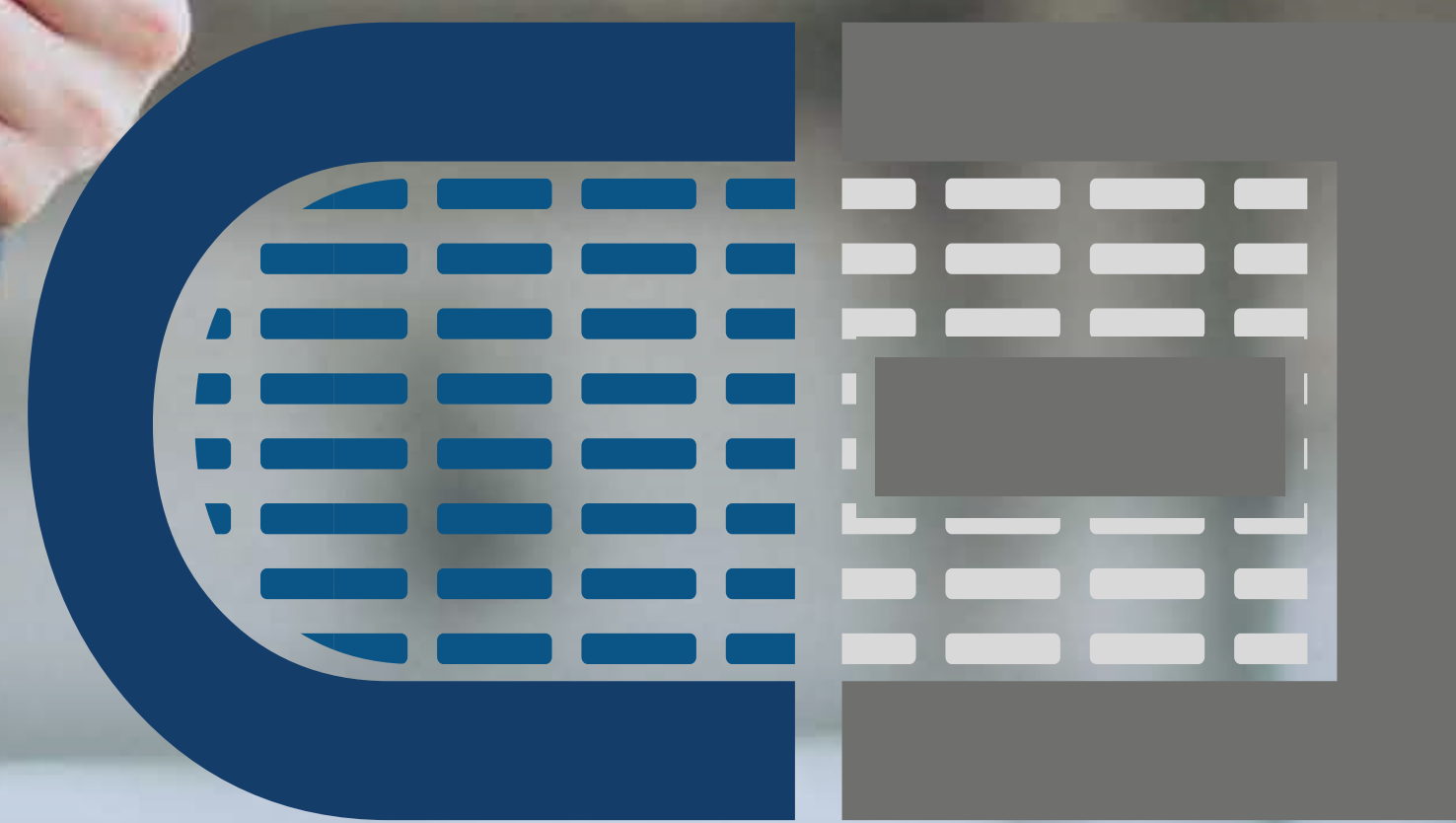
HERRAJES:

Guía corredera, fabricada con perfil de aluminio extrusionado con una protección especial anticorrosiva. Juego de Rodamientos superiores con guía de Acero inoxidable y una película de un tecnopolímero cuyas características son la alta dureza y resistencia, sin perder la suavidad en su deslizamiento. Maneta exterior y toda la tornillería en Acero Inoxidable.



PUERTA FRIGORÍFICA CORREDIZA INDUSTRIAL





COLD EVOLUTION
PERÚ